

# VÁLVULAS DE CONTROL DE FLUJO



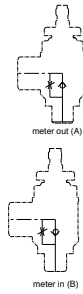
**Presión de entrada:** 150 psig máx.

**Montaje:** Directamente en un puerto #10-32.

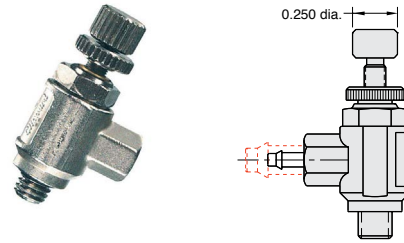
**Puertos:** Los puertos de entrada giratorios permiten un posicionamiento del puerto #10-32 los 360°.

**Dirección del flujo:** La flecha en el cuerpo de la válvula muestra la dirección del flujo controlado.

**Ajuste:** Ranura de destornillador; perilla estriada con ranura con tuerca de seguridad en eje de aguja roscado #5-80 (MFC) o #10-80 (JFC) para ajuste fino o aguja con ranura.

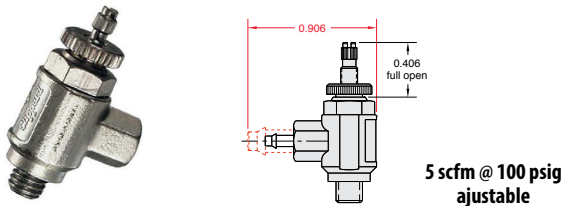


## Válvulas #10-32, perilla estriada



No. de parte	Descripción
<a href="#">MFC-3AK</a>	Válvula de control para regulación de salida, puerto lateral hembra #10-32
<a href="#">MFC-3AK1</a>	Válvula de control para regulación de salida, puerto lateral con espiga para manguera 1/16"
<a href="#">MFC-3AK2</a>	Válvula de control para regulación de salida, puerto lateral con espiga para manguera 1/8"
<a href="#">MFC-3BK</a>	Válvula de control para regulación de entrada, puerto lateral hembra #10-32
<a href="#">MFC-3BK1</a>	Válvula de control para regulación de entrada, puerto lateral con espiga para manguera 1/16"
<a href="#">MFC-3BK2</a>	Válvula de control para regulación de entrada, puerto lateral con espiga para manguera 1/8"

## Válvulas #10-32, ranura de destornillador



5 scfm @ 100 psig ajustable

## Válvulas #10-32, aguja encastrada

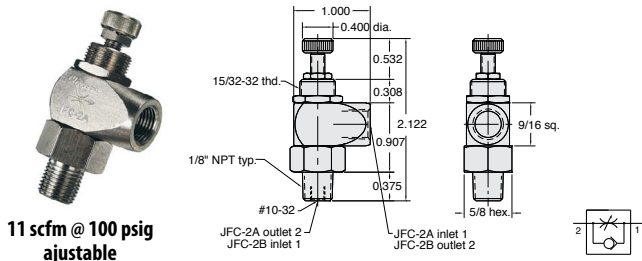


5 scfm @ 100 psig ajustable

No. de parte	Descripción
<a href="#">MFC-3A</a>	Válvula de control para regulación de salida, puerto lateral hembra #10-32
<a href="#">MFC-3A1</a>	Válvula de control para regulación de salida, puerto lateral con espiga para manguera 1/16"
<a href="#">MFC-3A2</a>	Válvula de control para regulación de salida, puerto lateral con espiga para manguera 1/8"
<a href="#">MFC-3B</a>	Válvula de control para regulación de entrada, puerto lateral hembra #10-32
<a href="#">MFC-3B1</a>	Válvula de control para regulación de entrada, puerto lateral con espiga para manguera 1/16"
<a href="#">MFC-3B2</a>	Válvula de control para regulación de entrada, puerto lateral con espiga para manguera 1/8"

No. de parte	Descripción
<a href="#">MFC-3AR</a>	Válvula de control para regulación de salida, puerto lateral de salida hembra #10-32
<a href="#">MFC-3AR1</a>	Válvula de control para regulación de salida, puerto lateral con espiga para manguera 1/16"
<a href="#">MFC-3AR2</a>	Válvula de control para regulación de salida, puerto lateral con espiga para manguera 1/8"
<a href="#">MFC-3BR</a>	Válvula de control para regulación de entrada, puerto lateral hembra #10-32
<a href="#">MFC-3BR1</a>	Válvula de control para regulación de entrada, puerto lateral con espiga para manguera 1/16"
<a href="#">MFC-3BR2</a>	Válvula de control para regulación de entrada, puerto lateral con espiga para manguera 1/8"

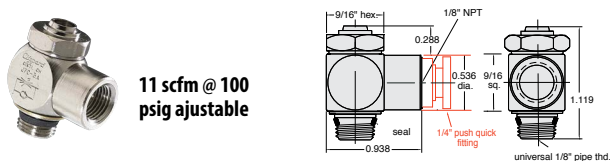
## Válvulas de control 1/8" NPT, perilla estriada



11 scfm @ 100 psig ajustable

No. de parte	Descripción
<a href="#">JFC-2A</a>	Válvula de control para regulación de salida, 1/8" NPT
<a href="#">JFC-2B</a>	Válvula de control para regulación de entrada, 1/8" NPT

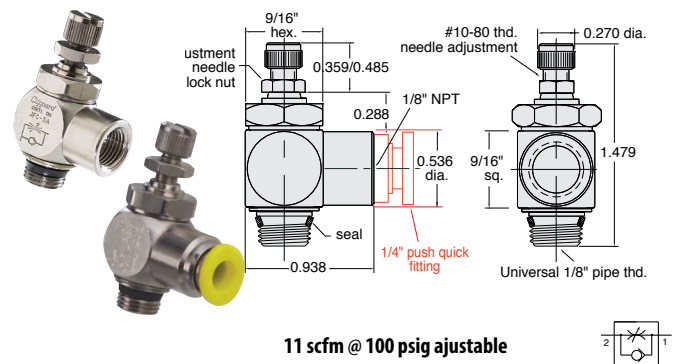
## Válvulas 1/8" NPT, aguja empotrada



11 scfm @ 100 psig ajustable

No. de parte	Descripción
<a href="#">JFC-3AR</a>	Válvula de control para regulación de salida, 1/8" NPT
<a href="#">JFC-3BR</a>	Válvula de control para regulación de entrada, 1/8" NPT
<a href="#">JFC-3ARPO8</a>	Válvula de control para regulación de salida, conexión rápida 1/4"
<a href="#">JFC-3BRPO8</a>	Válvula de control para regulación de entrada, conexión rápida 1/4"

## Válvulas 1/8" NPT, perilla estriada



11 scfm @ 100 psig ajustable

No. de parte	Descripción
<a href="#">JFC-3A</a>	Válvula de control para regulación de salida, 1/8" NPT
<a href="#">JFC-3B</a>	Válvula de control para regulación de entrada, 1/8" NPT
<a href="#">JFC-3ARPO8</a>	Válvula de control para regulación de salida, conexión rápida 1/4"
<a href="#">JFC-3BRPO8</a>	Válvula de control para regulación de entrada, conexión rápida 1/4"